

# B31

## BOISERIE V - Vertical



### ISTRUZIONI DI MONTAGGIO PANNELLI BOISERIE "V" PER CARTONGESSO ASSEMBLING INSTRUCTIONS BOISERIE "V" PANELS FOR PLASTERBOARD

#### PREMESSA:

Per il corretto montaggio dei pannelli boiserie seguire le istruzioni di seguito indicate.  
Verificare la planarità della parete dove verrà applicata la struttura di aggancio della boiserie.

#### INTRODUCTION:

For the right assembling of the boiserie panels, please follow the following instructions.  
Check the flush to the wall where boiserie structure will be hung.

#### ATTENZIONE!!!

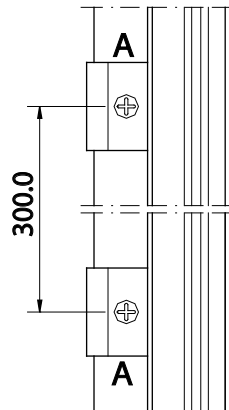
CONTROLLARE CHE IL TELAIO SPORGA RISPETTO AL FILO PARETE mm. 13.0 E VERIFICARE CHE LA PARETE SIA PULITA PER ALLOGGIARE I PANNELLI BOISERIE (Dis. 1 - 2).

#### ATTENTION!!!

CHECK THE FRAME STICK OUT mm. 13.0 TO THE FLUSH WALL AND CHECK THE WALL IS CLEAN, IN ORDER TO ACCOMMODATE BOISERIE PANELS (Dis. 1 - 2)..

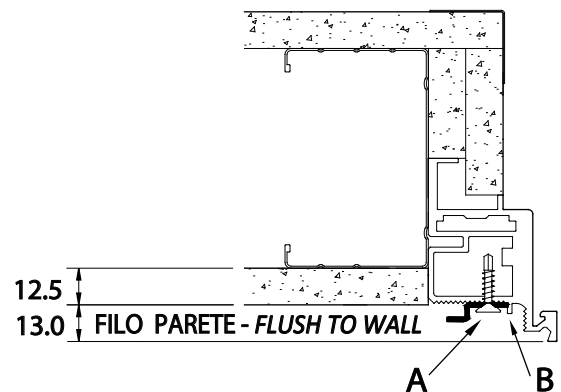
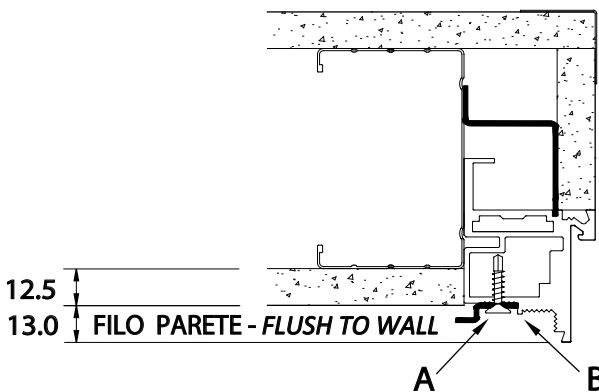
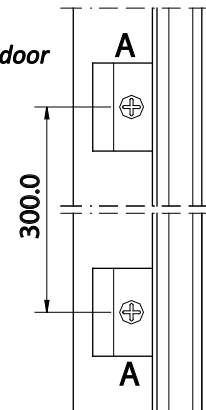
Dis. 1

Porta a Tirare - Pull door



Dis. 2

Porta a Spingere - Push door



#### FASI DI MONTAGGIO - ASSEMBLING PHASES

##### FASE 1

Fissare le clips di aggancio "A" su tutto il perimetro del telaio con le viti TC autoforanti da  $\varnothing 3.5 \times 13.0$  (fornite in dotazione) nella posizione corretta in appoggio al dentino di battuta "B" (Dis. 1 - 2) ad un intervallo di mm. 300.0, verificando che siano centrate con i pannelli.

##### PHASE 1

Fix hanging clips "A" on the whole perimeter of the frame with self-drilling screws diam. 3.5 x 13.0 (given) on the right position, laying on beating tooth "B" (Dis. 1 - 2).

Distance between clips should be mm. 300.0, checking they are put in the center with panels.

**TUTTI I PANNELLI DELLA BOISERIE SONO FORNITI CON LUNGHEZZA SUPERIORE ALL'ALTEZZA DELLA PARETE IN MODO CHE POSSANO ESSERE SEZIONATI ALLA CORRETTA DIMENSIONE IN CANTIERE.**

**ALL PANELS ARE GIVEN LONGER THAN WALL HEIGHT, IN ORDER TO BE CUT ON THE RIGHT DIMENSION ON SITE.**

**FASE 2**

Sezionare i pannelli alla dimensione richiesta (quota rilevata tra pavimento - soffitto in vari punti) adattandoli alle eventuali differenze tra le altezze.

**PHASE 2**

*Cut panels on required dimension (dimension between frame ceiling - ground in different points), finding eventually differences between heights.*

**PRIMA DI AGGANCIARE I PANNELLI ALLE CLIPS, E' CONSIGLIABILE APPLICARE SUL RETRO DEL SILICONE O COLLANTE IDONEO PER FAVORIRE IL FISSAGGIO.**

**BEFORE HANGING PANELS TO CLIPS IS RECOMMEND TO APPLY ON THE BACK SIDE SILICONE OR ADAPT GLUE FOR SUPPORT THE FIXING.**

**FASE 3**

Qualora sia previsto, iniziare con il fissaggio del pannello sopra luce, agganciandolo alle clips metalliche precedentemente montate (Dis. 3).

**PHASE 3**

*If the over panel is expected, begin fixing it, hanging to metallic clips already assembled (Dis. 3)*

**FASE 4**

Applicare sulla base di tutti i pannelli la guarnizione adesiva fornita in dotazione nella corretta posizione (Dis. 4).

**PHASE 4**

*Apply to all panels bottom the given trim on the right position (Dis. 4).*

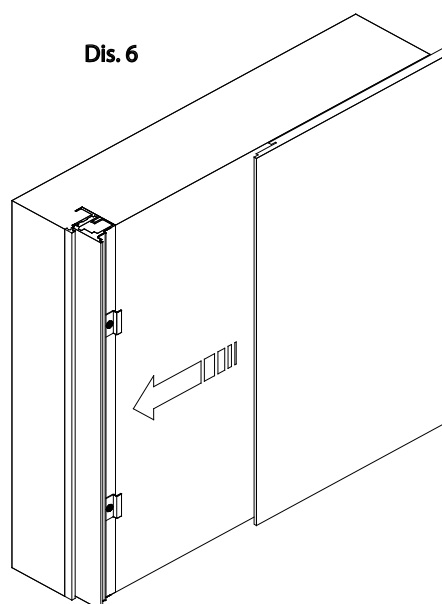
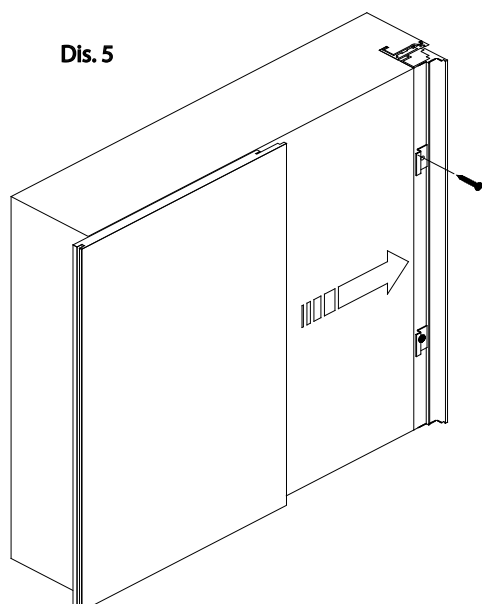
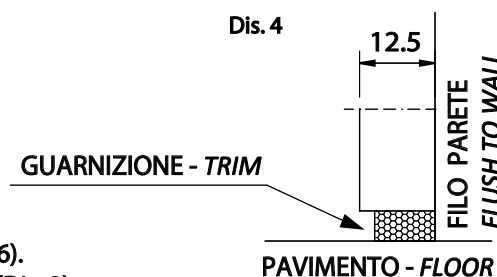
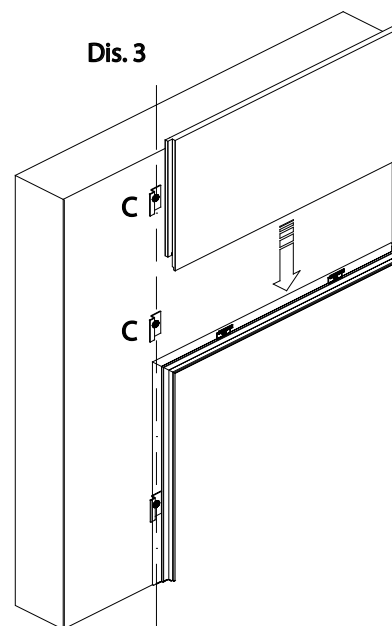
**FASE 5**

Proseguire con l'installazione dei pannelli in prossimità del telaio agganciandoli alle clips metalliche precedentemente montate (Dis. 5 - 6). In presenza di sopra luce aggiungere ulteriori clips C allineate alle altre (Dis. 3).

**PHASE 5**

*Go on with panels near frames installation, hanging to metallic clips already assembled (Dis. 5-6).*

*If the over panel is present, add further C clips aligned to the others (Dis. 5)*



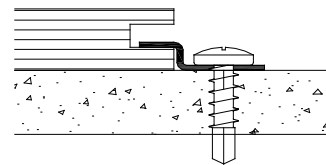
**FASE 6**

Bloccare i pannelli sul lato opposto con le apposite clips metalliche fissate con viti adeguate alla struttura in cartongesso (viti non fornite) (Dis. 7 - 8 - 9)

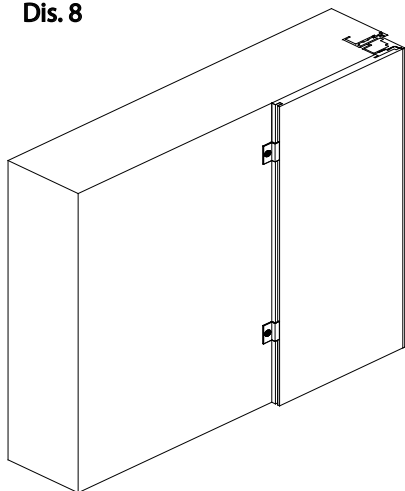
**PHASE 6**

Block panels on the front side with adapt metallic clips fixed with screws and wedges adapt to the plasterboard structure (not given screws) (Dis. 6 - 7 - 8).

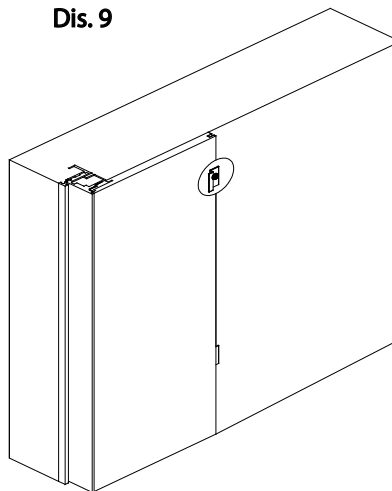
Dis. 7



Dis. 8



Dis. 9



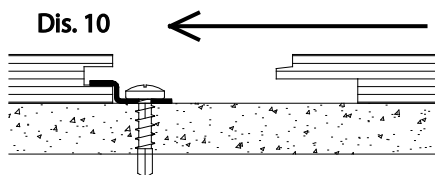
**FASE 7**

Continuare con l'installazione dei successivi pannelli agganciandoli tra di loro (Dis. 10 - 11 - 12 - 13) e bloccandoli sul lato opposto con le apposite clips metalliche fissate con viti adeguate alla struttura in cartongesso (viti non fornite).

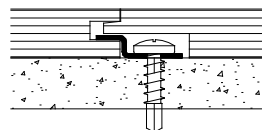
**PHASE 7**

Go on with installation of further panels hanging them to others (Dis. 10 - 11 - 12 - 13) and blocking on the front side clips adapt to the plasterboard structure (not given screws).

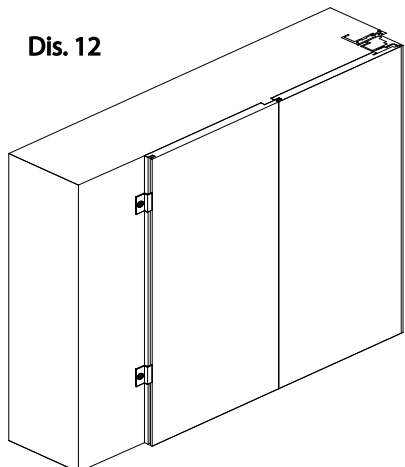
Dis. 10



Dis. 11



Dis. 12



Dis. 13

